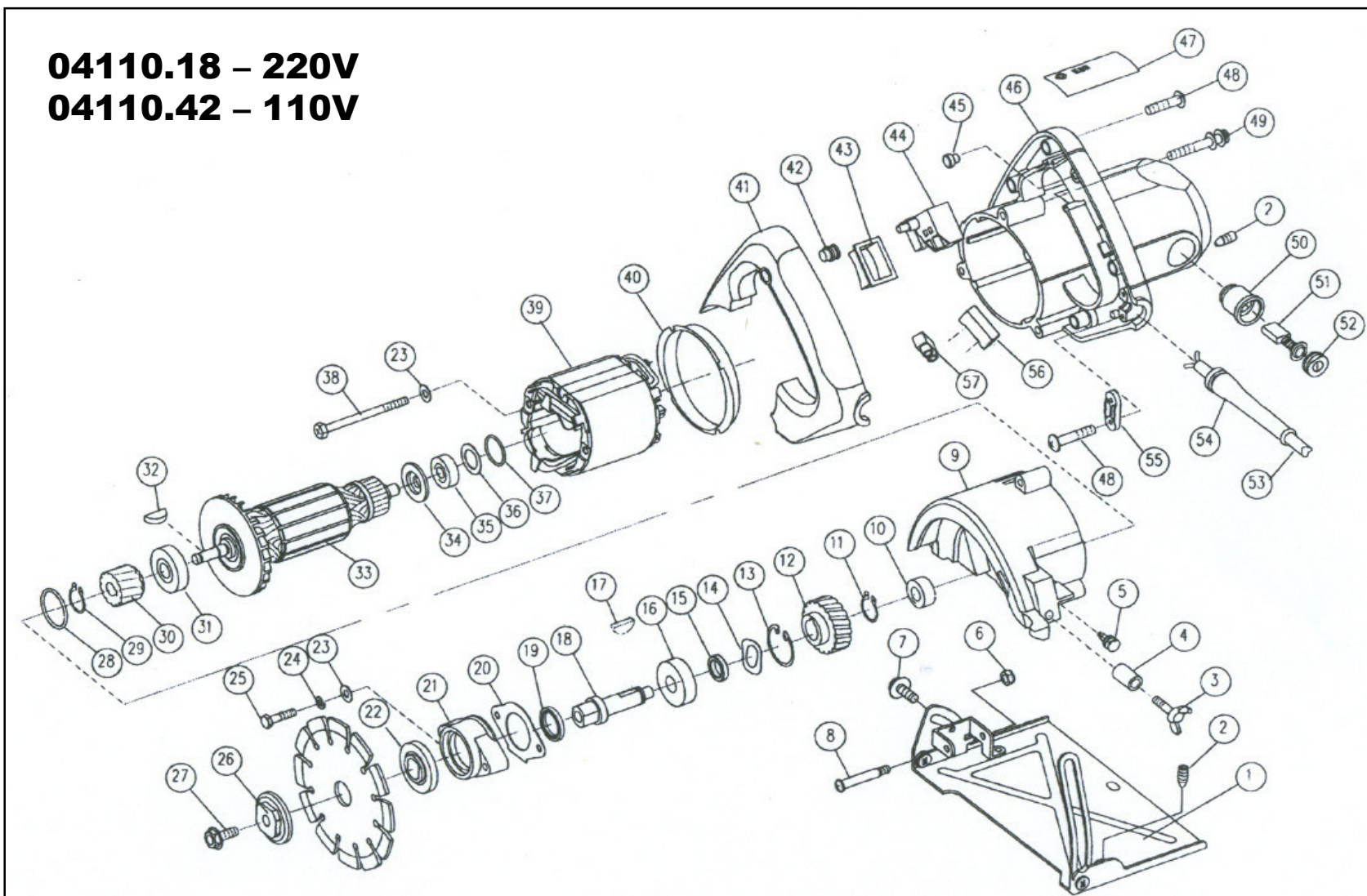


Serra Mármore TC 4110

metabo[®]
work. don't play.

04110.18 – 220V
04110.42 – 110V



Serra Mármore TC 4110



Item	Referência	Descrição	Qt. Uso	Grupo	Tabela R\$	IPI	Item	Referência	Descrição	Qt. Uso	Grupo	Tabela R\$	IPI
1	339132840	Base de Apoio	1	3023	17,00	8%	34	343392490	Anel Plástico	1	3010	1,00	10%
2	341704070	Parafuso	2	3010	1,00	10%	35	320050590	Rolamento de Esferas	1	3016	7,00	12%
3	341704100	Parafuso Borboleta	1	3011	2,00	10%	36	339006890	Arruela	1	3010	1,00	10%
4	341005680	Bucha Espacadora	1	3010	1,00	10%	37	341150110	O'ring	1	3010	1,00	8%
5	341704080	Parafuso	1	3010	1,00	10%	38	341704110	Parafuso	2	3010	1,00	10%
6	341102070	Porca	1	3010	1,00	10%	39	311010540	Bobina 230V	1	3029	43,00	10%
7	341704090	Parafuso	1	3010	1,00	10%	39	311010550	Bobina 110 V	1	3029	43,00	10%
8	341570080	Pino Roscado	1	3011	2,00	10%	40	339151030	Defletor de Ar	1	3014	5,00	8%
9	315104540	Caixa de Engrenagem	1	3028	34,00	10%	41	343392450	Tampa do Punho	1	3017	8,00	8%
10	320050560	Rolamento de Esferas	1	3014	5,00	12%	42	343392460	Tampa do Interruptor	1	3010	1,00	8%
11	341150060	Anel Trava	1	3010	1,00	10%	43	343392470	Proteção de Borracha do Interruptor	1	3011	2,00	18%
12	340003550	Engrenagem	1	3023	17,00	12%	44	343408290	Interruptor	1	3020	14,00	15%
13	341150070	Anel Trava	1	3010	1,00	10%	45	344097460	Pino Borracha	1	3011	2,00	18%
14	339006880	Anel Elástico	1	3010	1,00	10%	46	315013180	Caixa do Motor	1	3027	37,00	8%
15	341058090	Anel do Eixo	1	3011	2,00	10%	47		Placa de Identificação	1	3011	2,00	15%
16	320050570	Rolamento de Esferas	1	3020	14,00	12%	48	341704120	Parafuso	6	3010	1,00	10%
17	339100050	Chaveta	1	3011	2,00	10%	49	341704130	Parafuso	3	3010	1,00	10%
18	341058080	Eixo	1	3017	8,00	12%	50	343000880	Guia de Escovas (unidade)	2	3014	4,00	10%
19	344097490	Anel de Vedacao	1	3014	5,00	8%	51	316040140	Escova de Carvão (unidade)	2	3014	4,00	10%
20	339011520	Junta	1	3011	2,00	10%	52	343030170	Tampa da Escova de Carvão (unidade)	2	3010	1,00	8%
21	315406140	Flange Alumínio	1	3018	15,00	8%	53	344496750	Cabo Elétrico 230V	1	3021	16,00	10%
22	341031930	Flange Interna	1	3014	5,00	12%	53	344496760	Cabo Elétrico 110 V	1	3021	16,00	10%
23	339006900	Arruela	4	3010	1,00	10%	54	344097470	Protetor do Cabo	1	3011	2,00	18%
24	341150120	Arruela Trava	2	3010	1,00	10%	55	343392480	Fixador do Cabo	1	3010	1,00	8%
25	341570090	Parafuso	2	3010	1,00	10%	56	343254340	Condensador	1	3011	2,00	10%
26	341031940	Flange Externa	1	3014	5,00	12%	57	343050260	Fixador dos Fios	1	3011	2,00	8%
27	341570110	Parafuso Rosca Esquerda	1	3010	1,00	10%	Acessórios						
28	341150090	O'ring	1	3010	1,00	8%	58	344163110	Chave "T"	1	2015	13,00	8%
29	341150080	Anel Trava	1	3010	1,00	10%	59	344163120	Chave Sextavada	1	2011	5,00	8%
30	340033560	Pinhão	1	3020	11,00	12%	60	344163130	Chave Allen	1	2011	5,00	8%
31	320050580	Rolamento de Esferas	1	3020	14,00	12%	61	344801060	Cano d'água	1	2021	38,00	5%
32	339100060	Chaveta	1	3010	1,00	10%	62	341150130	Adaptador da Mangueira	1	2011	5,00	5%
33	310008890	Induzido 230V	1	3032	79,00	10%	63	344097510	Mangueira	1	2013	8,00	5%
33	310008910	Induzido 110 V	1	3032	79,00	10%							